

imants[®]

Digging the future



135 cm

Bêchage maximum

80 cm

Décompactage maximum

Travail du sol en profondeur

- Enrichir le sol
- Bon mélange
- Améliorer le bilan hydrique
- Incorporation de matières organiques
- Bon enracinement
- Qualité et robustesse
- Bonne structure du sol
- Élimination du compactage
- Soulèvement des couches compactées
- Rentable
- Améliorer la couche arable
- Améliorer la qualité du sol

LA PHILOSOPHIE

Le bêchage est bien plus que de simplement retourner le sol

De cette expérience, nous avons appris que le bêchage est plus que le simple fait de retourner la terre. Beaucoup plus même. Le bêchage, c'est de la matière organique qui se mélange à la couche arable vivante, c'est mélanger les résidus de récolte en dessous, c'est créer un lit de semence, c'est mélanger les engrais verts afin qu'ils puissent être décomposés en nutriments pour la prochaine culture, c'est enlever les couches compactées de façon permanente et c'est affiner le sol.

En bref, tant sur le sol que dans la préparation du sol, on peut parler d'un sol sain après un passage avec les machines Imants.



Travail de la rotobêche de la série 68SX.



AVANTAGES DU TRAVAIL DU SOL EN PROFONDEUR

Les rotobêches Imants prennent soin de votre sol

Le travail du sol en profondeur est principalement utilisé pour éliminer le compactage du sol et les couches compactées. Le mouvement rotatif de l'axe de la bêche avec la bêche permet d'obtenir un mélange optimal. Le sol peut également être enrichi ou vous pouvez, si vous le souhaitez, augmenter la profondeur de la couche cultivée.

Le mouvement rotatif de l'axe de la bêche avec la bêche permet d'obtenir un effet de mélange optimal.

Le résultat final ? Les couches gênantes sont soulevées, ce qui entraîne un meilleur mélange des nutriments dans le sol et donc un meilleur enracinement. Cela entraîne à son tour une meilleure perméabilité à l'eau et plus d'air dans le sol. En d'autres termes, la capillarité du sol est rétabli.



Scannez pour plus d'informations sur le travail du sol en profondeur chez Imants.



Digging
the
future

TRAVAIL DU SOL EN PROFONDEUR

Mélange intensif ou non?

Le bêchage profond

Les rotobêches profondes ont différentes profondeurs de travail en fonction de la série. En règle générale la profondeur minimale de travail correspond à la moitié de la profondeur maximale.

Types de bêches

Pour obtenir le mélange souhaité, nous offrons le choix entre :

- bêches étroites (décompactage avec mélange minimal)
- bêches standard
- bêches standard en combinaison avec plaques de mélange (mélange intensif)



BÊCHES ÉTROITES

PLAQUES DE MÉLANGE

BÊCHES STANDARD

Résultats:



Fosse de profil (1 mètre)



Avant le travail du sol



Bêches étroites



Bêches standard

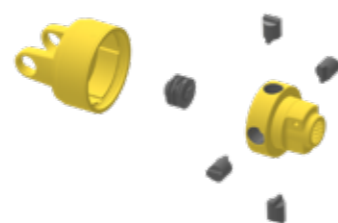


Plaques de mélange

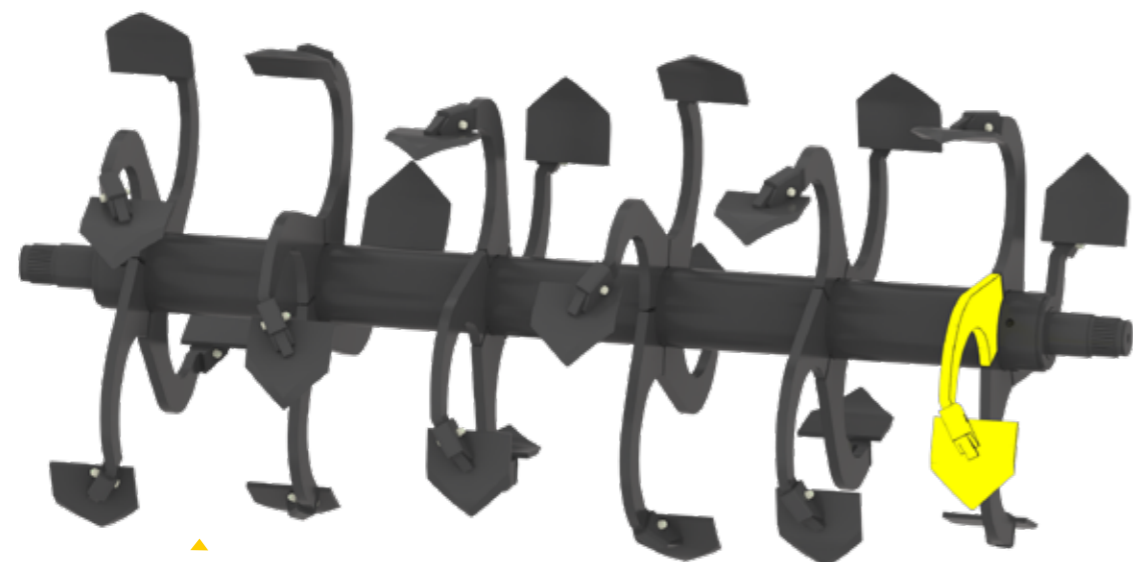
TECHNIQUE DE BÊCHAGE IMANTS

La construction de la rotobêche

Les rotobêches profondes Imants sont des bêches rotatives. Elles travaillent le sol par l'aide d'un arbre de bêche qui est fixé à la bêche. Pour les séries 60, 68 et séries 70, 4 arbres de bêches forment une couronne (voir image), la série 135 par contre a 6 arbres de bêches par couronne. Le nombre de bêches sur le rotor varie en fonction du type et du largeur de travail.



⚠ Toutes les rotobêches sont équipées d'une sécurité à cames sur le cardan. Cela permet de protéger la chaîne cinématique.



▲ Photo d'une axe 68SX.



▲ La bêche SX convient à tous les types de sol, sauf l'argile humide. Facile à remplacer.



▲ Photo de bêche SM. Cette bêche convient à tous les types de sol et à toutes les conditions.

MODÈLES

Machines de travail du sol en profondeur : séries, choix et spécifications

Série 60

Puissance	Profondeur de travail	Largeur de travail
75 - 95 cv (K)	45 - 60 cm (K)	150 ou 180 cm
100 - 180 cv (R)	45 - 65 cm (R)	270 cm



Série 68

Puissance	Profondeur de travail	Largeur de travail
230 - 330 cv	45 - 80 cm	290 cm



Série 70

Puissance	Profondeur de travail	Largeur de travail
230 - 330 cv	45 - 90 cm	290 cm



Série 135

Puissance	Profondeur de travail	Largeur de travail
270 - 400 cv	60 - 135 cm	265 ou 310 cm



Cultermatic

Puissance	Profondeur de travail	Largeur de travail
250 - 400 cv	Selon les conditions, max. 80 cm	320 cm



OPTIONS DE LA SÉRIE 60DK

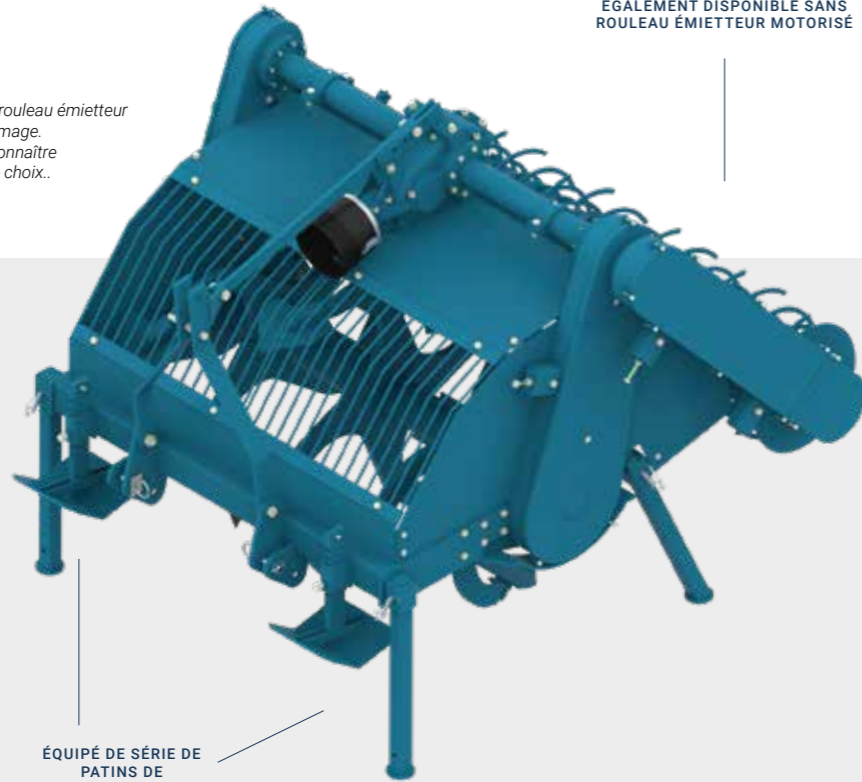
Options de la série 60DK

Ligne d'entraînement de la machine DKH



Le modèle 60SX150DKH avec rouleau émetteur motorisé a été choisi comme image. Veuillez nous contacter pour connaître les options du modèle de votre choix.

ÉGALEMENT DISPONIBLE SANS ROULEAU ÉMIETTEUR MOTORISÉ



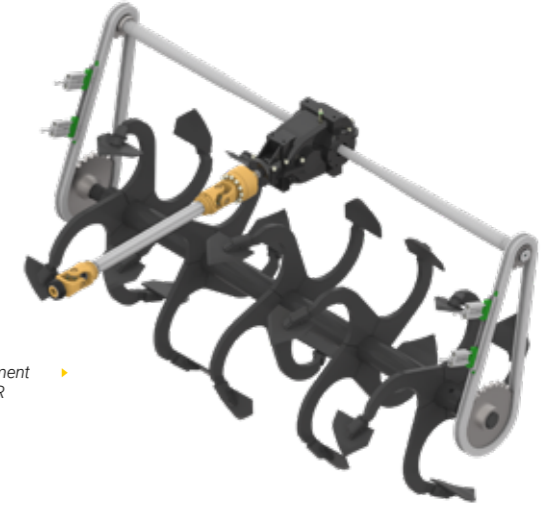
ÉQUIPÉ DE SÉRIE DE PATINS DE GLISSEMENT

OPTIONS DE LA SÉRIE 60DR

Options de la série 60DR

L'entraînement très fiable de cette machine permet de réaliser un excellent travail avec un tracteur de faible puissance. De plus, en fonction du type de sol, vous pouvez choisir différents types de rouleaux tels que le rouleau cage (différents diamètres), le pneu packer, etc.

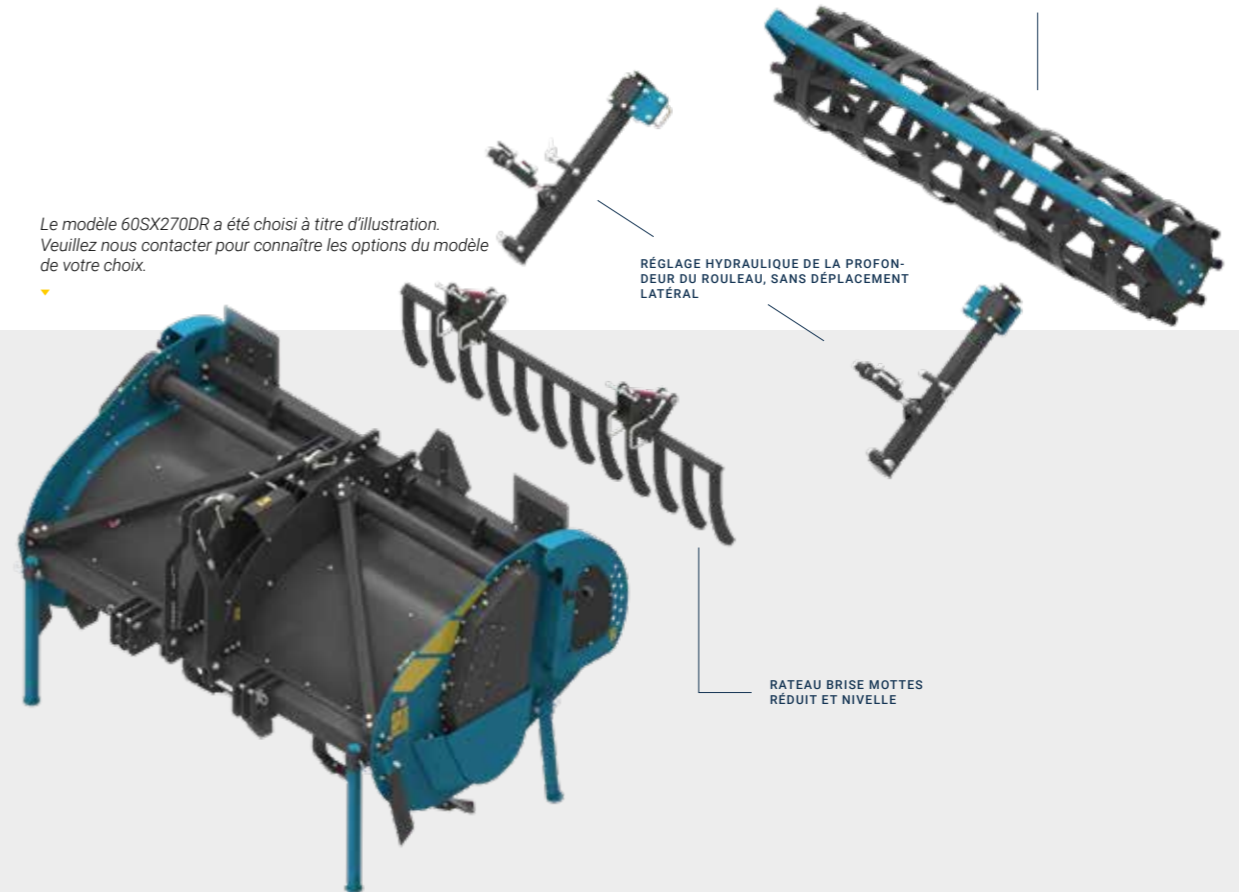
Ligne d'entraînement de la machine DR



ROULEAU CAGE, DIFFÉRENTS DIAMÈTRES ET AUTRES ROULEAUX SUIVEURS DISPONIBLES

Le modèle 60SX270DR a été choisi à titre d'illustration. Veuillez nous contacter pour connaître les options du modèle de votre choix.

RÉGLAGE HYDRAULIQUE DE LA PROFONDEUR DU ROULEAU, SANS DÉPLACEMENT LATÉRAL



RATEAU BRISE MOTTES RÉDUIT ET NIVELLE



OPTIONS DE LA SÉRIE 68

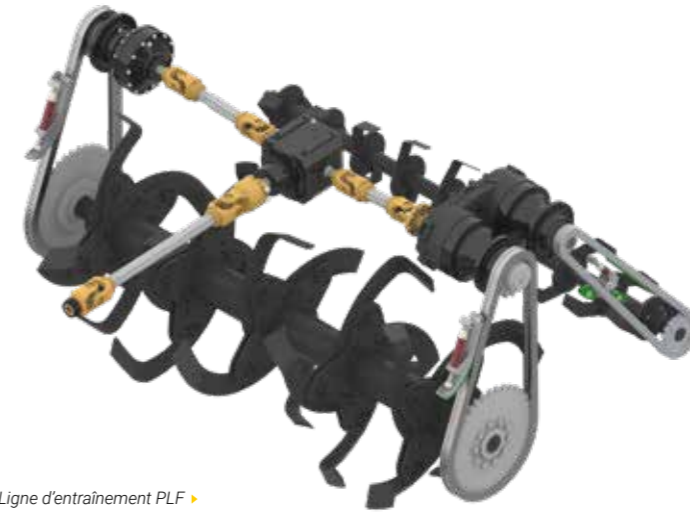
Série 68 avec ou sans fraise

La chaîne cinématique de la série 68 se compose d'un boîtier d'entraînement central et de 2 boîtiers d'entraînement planétaires sur le côté. Très robuste et fiable avec un fonctionnement silencieux. En fonction du type de sol et du résultat souhaité, la série 68 peut également être équipée de plaques de mélange (pour un mélange intensif), des bèches standard ou de bèches étroites (pour briser les couches perturbatrices avec un mélange minimal), mais aussi d'une grille brise mottes et de différents rouleaux tels que le rouleau anneaux, le rouleau cage (différents diamètres), le pneu packer, etc. Le rouleau suiveur a toujours une double fonction. D'une part, il veille à ce que la couche supérieure du sol soit à nouveau bien comprimée et finisse à plat. D'autre part, il sert de limiteur de profondeur.

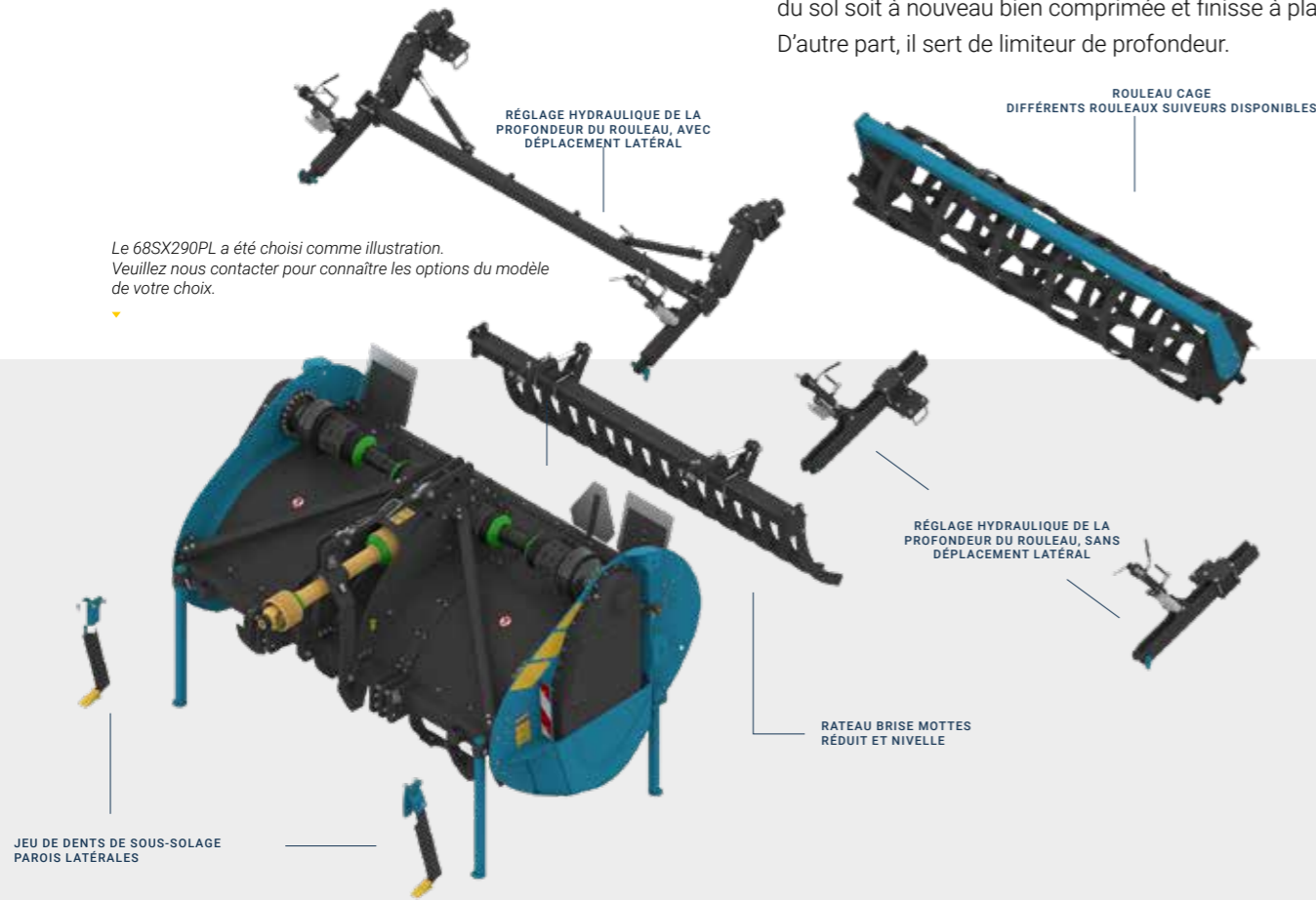
Ligne d'entraînement PL machine avec axe SX et sans fraise



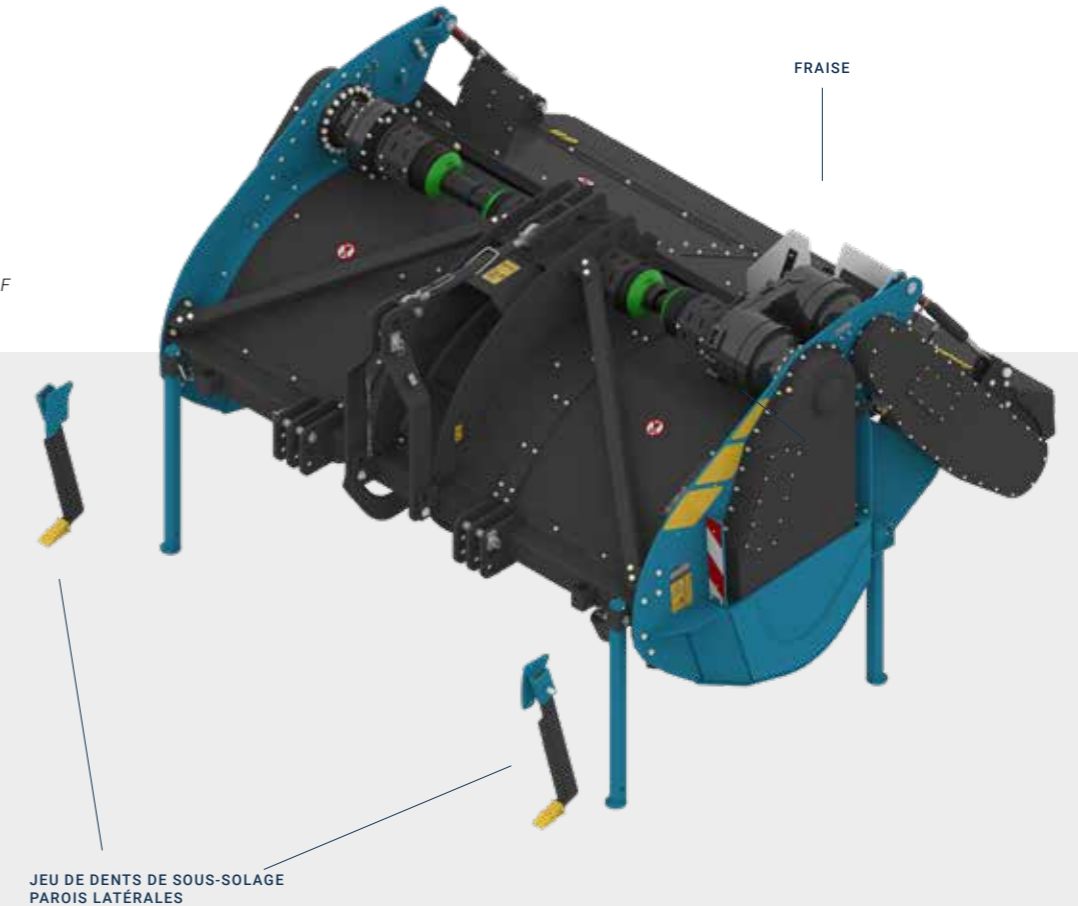
Ligne d'entraînement PLF machine avec axe SM et avec fraise



Le 68SX290PL a été choisi comme illustration. Veuillez nous contacter pour connaître les options du modèle de votre choix.



68SX290PLF



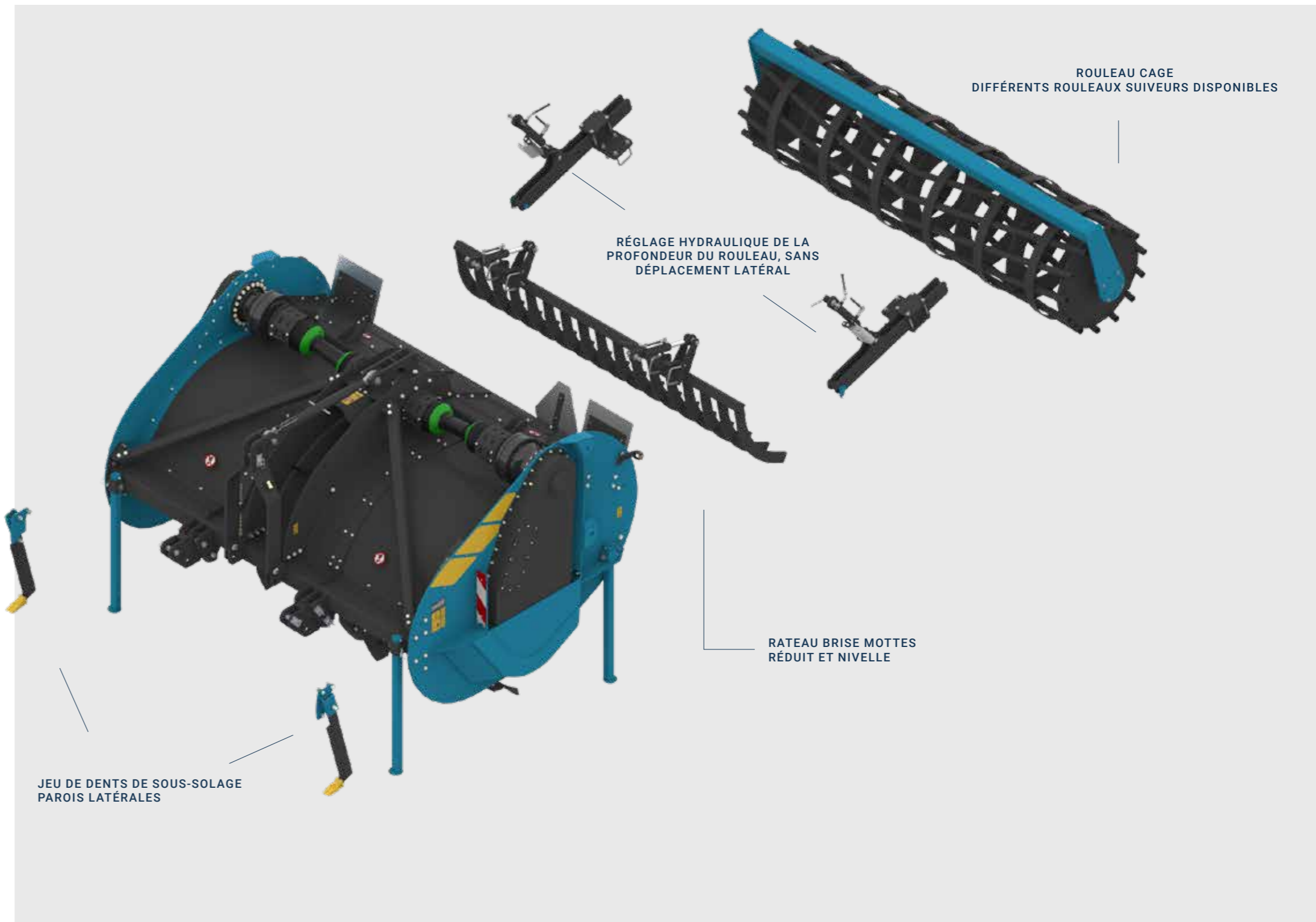
OPTIONS DE LA SÉRIE 70

Options de la série 70

La ligne d'entraînement de la série 70 se compose d'un boîtier d'entraînement central et de boîte d'entraînement et de 2 boîtes d'entraînement planétaires sur le côté, tout comme la série 68. Très robuste et fiable avec un fonctionnement silencieux. Avec la série 70, le diamètre de l'arbre de bêche est légèrement plus grand que celui de la série 68 et on atteint ainsi la limite du travail profond dans la limite du relevage du tracteur. La série 70 ne peut donc pas être équipée d'un rouleau de fraisage. Cependant, divers autres rouleaux suiveurs tels que le rouleau cage (différents diamètres), le packer à pneus, etc. Le rouleau suiveur a toujours une double fonction. D'une part, il veille à ce que la couche supérieure du sol soit à nouveau fermement pressée et que la finition soit plate. D'autre part il sert de limiteur de profondeur. En fonction de l'application, la machine peut être équipée de plaques de mélange (pour un mélange intensif), de bêches standard ou de bêches étroites (pour briser les couches perturbatrices avec un mélange minimal). Dans certaines circonstances, il est possible d'atteindre une profondeur de travail d'environ 1 mètre.



▲ Ligne d'entraînement de la série 70



ROULEAU CAGE
DIFFÉRENTS ROULEAUX SUIVEURS DISPONIBLES

RÉGLAGE HYDRAULIQUE DE LA PROFONDEUR DU ROULEAU, SANS DÉPLACEMENT LATÉRAL

RATEAU BRISE MOTTES RÉDUIT ET NIVELLE

JEU DE DENTS DE SOUS-SOLAGE PAROIS LATÉRALES

▲ Comme image est choisi pour le 70SX290PL



Digging the future



imants
Digging the future

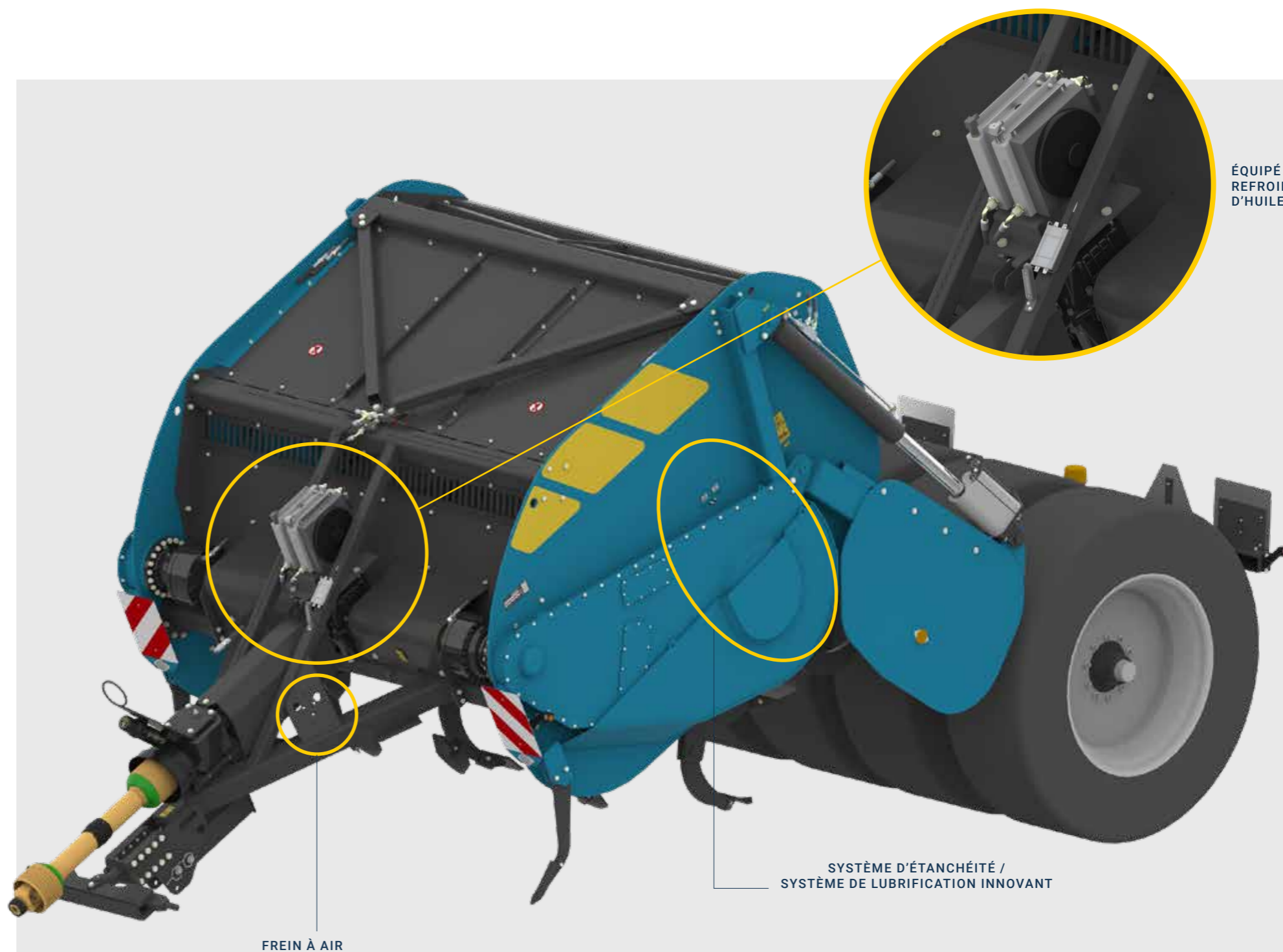
OPTIONS DE LA SÉRIE 135

Options de la série 135

Enfin, la rotobèche avec la plus grande profondeur de travail. La 135 a une profondeur de travail théorique de 135 cm. Mais comme pour toutes les rotobèches, dans certaines circonstances, la profondeur de travail peut être supérieure.

La 135 est un modèle traîné. La machine est équipée de série d'un refroidisseur d'huile et de freins à air. La machine est également homologuée RDW. Si vous le souhaitez, une homologation TÜV est possible. Avec un travail du sol moins profond, il est possible d'augmenter la vitesse de conduite et donc d'obtenir une plus grande capacité. La machine haut de gamme est idéale pour les projets agricoles, la construction de vergers, le défonçage de couches perturbatrices ou le mélange de différentes couches de sol (broyage).

En fonction de l'application, la rotobèche de la série 135 peut être équipée de plaques de mélange (pour un mélange intensif), de lames de bêche standard ou de lames de bêche étroites (pour briser les couches perturbatrices avec un mélange minimal). En outre, cette machine est équipée de roues pour permettre le transport sur route.



▲
Le modèle 135SX265PL a été choisi comme image.
Veuillez nous contacter pour le modèle de votre choix.





Digging
the
future

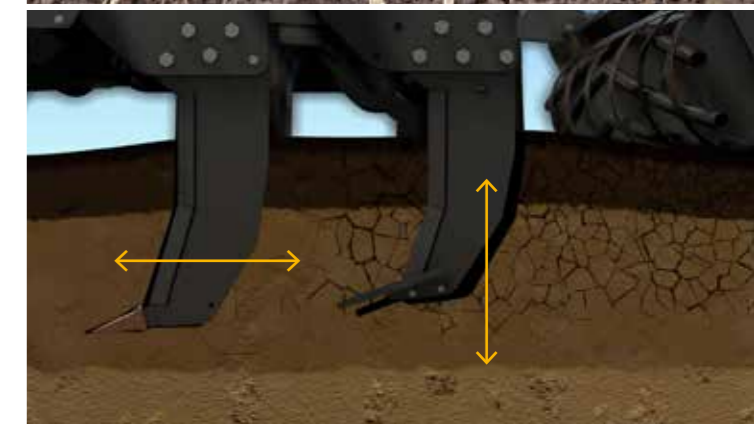
DÉCOMPACTEUR OSCILLANT

Décompactage avec un Cultermatic

Pour les sols fortement compactés, Imants a développé un décompacteur rotatif oscillant appelé Cultermatic, qui brise activement le sol et l'air. Le sol n'est pas mélangé. Le Cultermatic travaille jusqu'à une profondeur maximale de 80 cm. Le grand avantage par rapport aux cultivateurs rotatifs standard est que la machine a besoin de la moitié de la force de traction et qu'elle ameublisse le sol plusieurs fois.

La première rangée de dents ouvre le sol avec un mouvement horizontal et la dent de la deuxième rangée se déplace plus verticalement de haut en bas. Le sol reposant sur la base des dents vibre de telle sorte que les agrégats du sol se brisent et créent ainsi un bon rapport entre les mottes et les parties creuses de la structure du sol.

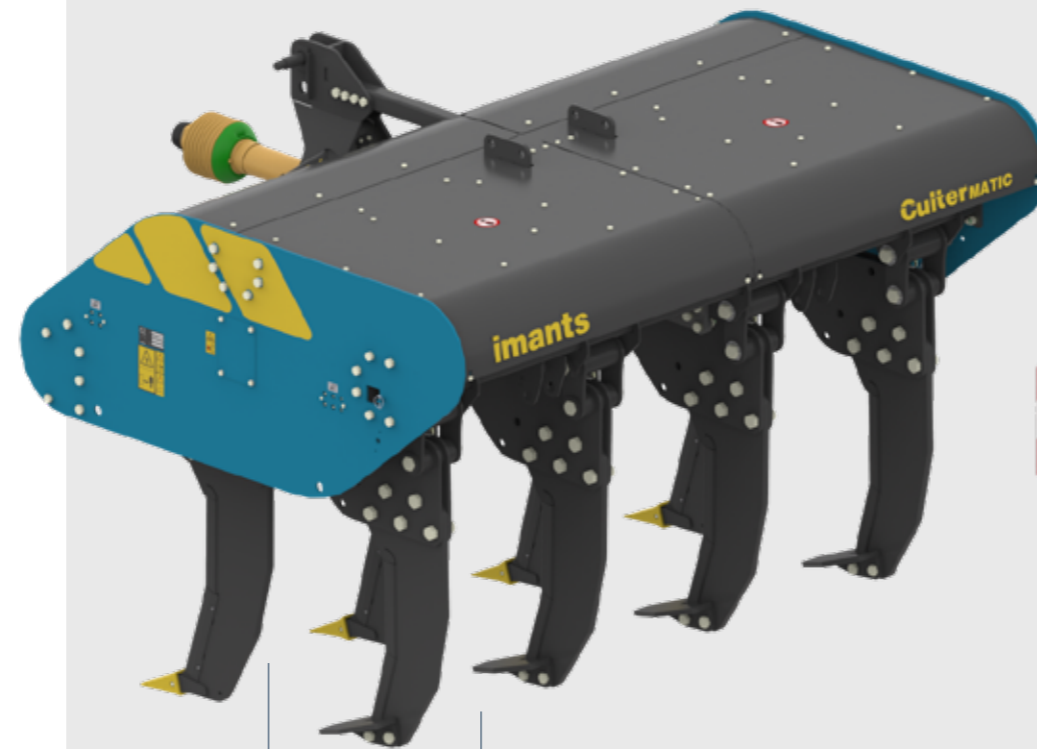
Le Cultermatic peut également être équipé d'un rouleau suiveur. Celui-ci a une double fonction. D'une part, il veille à ce que la couche supérieure soit à nouveau pressée et finie à plat. D'autre part, il sert de limiteur de profondeur. Pour un résultat optimal, il est préférable que le Cultermatic soit utilisé sur un sol sec. Voici une animation qui illustre l'opération.



OPTIONS CULTERMATIC

Options du Cultermatic

Le Cultermatic, un décompacteur rotatif à dents oscillantes, peut être équipé d'un rouleau cage pour raffermir le sol



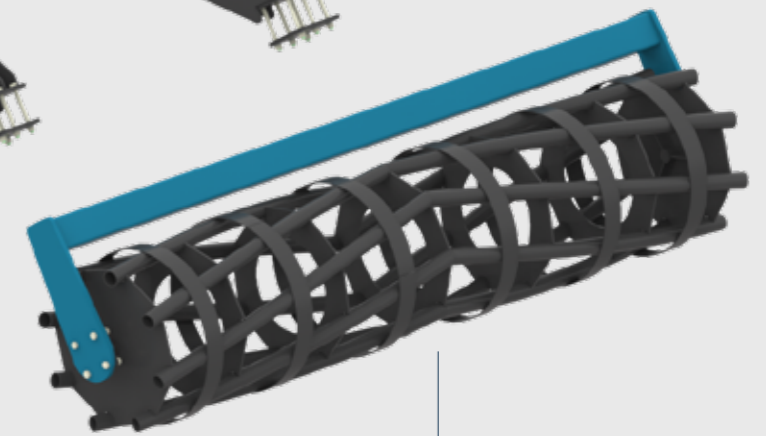
CETTE RANGÉE DE DENTS SE DÉPLACE HORIZONTALEMENT DE HAUT EN BAS

CETTE RANGÉE DE DENTS SE DÉPLACE VERTICALEMENT DE HAUT EN BAS

ÉCLAIRAGE INCLUANT LE KIT DE GABARIT DE LA LARGEUR



RÉGLAGE HYDRAULIQUE DE LA PROFONDEUR DU ROULEAU



ROULEAU DE CAGE

Le Cultermatic a été choisi comme image.



Type	Largeur de travail (cm)	Largeur totale (cm)	# bêches	Puissance requise (cv)
60SX150DK	150	175	12	75
60SX150DK H	150	191	12	75
60SX180DK	180	205	16	75
60SX270DR	270	308	20	100
68SX290PL	290	325	24	230
68SX290PL F	290	320	24	230
70SX290PL	290	320	24	230
135SX265PL	265	300	30	270
135SX310PL	310	345	36	270
Type	Largeur de travail (cm)	Largeur totale (cm)	# dents	Puissance requise (cv)
Cultermatic	320	280	2x4	250

Puissance maximale (cv)	Poids (kg)*	Rouleau **	Dents sous-solage	Profondeur
95	1100	non	non	
95	1425	oui, émietteur	non	bêchage: 45-60 cm
95	1300	non	non	
180	2300	non	non	bêchage: 45-65 cm
330	3150	non	non	bêchage: 45-80 cm
330	3850	oui, fraisage	non	
330	3850	non	non	bêchage: 45-90 cm
400	10500	non	non	bêchage: 75-135 cm
400	11700	non	non	
Puissance maximale (cv)	Poids (kg)*	Rouleau	Dents sous-solage	Profondeur
400	3380	non	/	Maximum: 80 cm

* Le poids ci-dessus est indicatif sans options et sans rouleau (à l'exception des machines à rouleau émietteur).
 ** Les machines sans rouleau entraîné peuvent être équipées de divers autres rouleaux en option (à l'exception de la série 135).
 *** La vitesse d'entraînement réelle varie en fonction de l'application.
 TOUTES les machines à bêcher équipés de : Prise de force Walterscheid avec embrayage à came, Système de changement rapide des bêches (SX), Kit d'éclairage LED et marquage de la largeur.



Digging the future

Imants BV
Turnhoutseweg 29
5541 NV REUSEL, Pays-Bas

Tél. +31 (0)497-642433

www.imants.com
info@imants.nl

CoC néerlandais: 17154317
N° de TVA: NL811935371B01

*Les informations contenues dans cette brochure sont susceptibles aux modifications.
Aucun droit ne peut être obtenu à partir des spécifications. Par conséquent, contactez toujours vos représentants Imants pour obtenir des conseils.*

Concessionnaire:

imants[®]
Digging the future

0915350922