

imants[®]

Digging the future

imants

27SX

imants

JNC

Largeur de travail: de 80 à 250 cm

Pour les rotavators :
largeur de travail = largeur de la machine.

Profondeur de travail: 15-65 cm

Pour les rotavators: 16-25 cm
Pour le bêchage: 15-45 cm (SX), 15-65 cm (WX)

Bêchage et Fraisage Horticulture

- Gain de temps
- Bon mélange
- Améliore l'équilibre de l'eau
- Incorpore les matières organiques
- Semis en un seul passage
- Qualité et robustesse
- Bonne structure du sol
- Élimination du compactage
- Économie de carburant
- Rentable
- Pas de semelle de labour
- Machine polyvalente

LA PHILOSOPHIE

Le bêchage est plus qu'un simple retournement de sol

Imants peut se prévaloir de plus de 60 ans d'expérience avec les rotobêches. De cette expérience, nous avons appris que le bêchage est plus qu'un simple retournement du sol. Bien plus même. Bêcher, c'est mélanger des matières organiques à la couche arable vivante, c'est travailler les résidus de culture et créer un lit de semence, c'est mélanger de l'engrais vert afin qu'il puisse être décomposé en nutriments pour la prochaine culture.

En bref, tant sur le sol que dans le sol, on peut parler d'un sol uniforme, homogène et sain après un traitement avec les rotobêches Imants.



Bêcher avec
rouleau émietteur
motorisé



Pas de semelle



Oxygène



Retention d'eau



AVANTAGES DU BÊCHAGE

Les rotobêches Imants prennent soin de votre sol

Le mouvement rotatif des bêches assure un mélange optimal. Ainsi, les résidus de culture, le fumier ou le compost et l'engrais vert sont mélangés au sol sur toute la profondeur de travail afin d'être rapidement décomposés et absorbés.

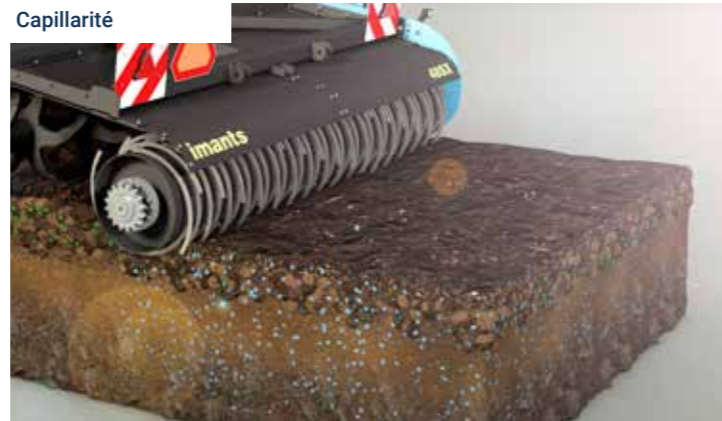
Le mouvement rotatif de la bêche assure un mélange optimal.

Les résidus de culture ou l'engrais vert ne forment pas une couche au fond du sillon. Grâce au mélange sur toute la profondeur de travail, la vie du sol peut également bénéficier de la matière organique fraîchement appliquée. Étant donné que les lames de bêche prélèvent des échantillons de sol de 25 à 30 cm et les retirent de la couche de sol sous-jacente, il n'y a aucune création de semelle, ce qu'on appelle semelle de labour. Cela signifie que les (fortes) précipitations peuvent pénétrer dans les couches de sol plus profondes et réalimenter les eaux souterraines. La structure lâche souple qui reste après le bêchage permet non seulement à l'eau de pénétrer, mais aussi à l'air et aux racines de pénétrer plus profondément dans le sol.

Comme les rotobêches ne forment pas de semelle de labour, l'action capillaire reste intacte, de sorte que les eaux souterraines ascendantes peuvent atteindre les racines des plantes lorsqu'elles en ont besoin. Pendant le bêchage, la couche arable est mélangée, mais pas complètement retournée. Cela préserve la plus grande partie de la température du sol, réduisant ainsi le temps nécessaire pour que le sol se réchauffe. Il en résulte une germination plus rapide. Les couches profondes du sol ont le temps de se réchauffer pendant que les plantes poussent.

Avec une rotobêche Imants, le sol peut être rendu prêt à être semé ou planté en une seule opération.

Avec un cultivateur rotatif Imants, le sol peut être préparé pour le semis ou la plantation en une seule opération. Le rouleau émietteur entraîné laisse derrière lui un lit de semence idéal. En combinant les opérations avec, par exemple, un semoir léger, vous économisez non seulement du temps et de l'argent mais aussi la structure du sol. Toutes les propriétés mentionnées ci-dessus conduisent à un rendement plus élevé.



Capillarité



Maintien de la température du sol



Nivellement du lit de semence

SÉRIE

Choix et spécifications

Série 27

Puissance
30 - 70 cv

Largeur de travail
120, 150, 160 & 180 cm

Profondeur de bêchage
15 - 30 cm



Série 33

Puissance
55 - 110 cv

Largeur de travail
150, 170, 210, 250 cm

Profondeur de bêchage
15 - 35 cm



Série 40

Puissance
50 - 75 cv (K) ou
110 - 160 cv (R)

Largeur de travail
150, 180, 200, 250, 300 cm

Profondeur de bêchage
15 - 45 cm



Digging the future

LA TECHNIQUE DU BÉCHAGE

La construction de la rotobêche

Les rotobêches rotatives Imants travaillent le sol au moyen de bêches qui sont fixées à la bêche par un support de bêche. Sur les séries 27, 33 et 40, 4 supports de bêche forment une couronne. Le nombre de couronnes sur la bêche varie en fonction de la largeur de travail. L'axe de bêche de la série 27 est sans racleur. Pour les séries 33 et 40, l'axe de bêche est disponible avec ou sans racleurs. En fonction de ce dont vous avez besoin sur votre exploitation, Imants peut vous conseiller la bonne rotobêche. Saviez-vous qu'Imants fabrique également des rotobêches qui peuvent travailler superficiellement (à partir de 8 cm de profondeur de travail) mais aussi très profondément (jusqu'à 135 cm de profondeur de travail)? Veuillez nous contacter pour connaître les possibilités.

La bêche SX

Pour une utilisation sur tous les types de sol, sauf l'argile humide.

Les lames de bêche des séries 27, 33 et 40 sont faciles à remplacer.



Photo de la bêche 33SX210 sans les racleurs.

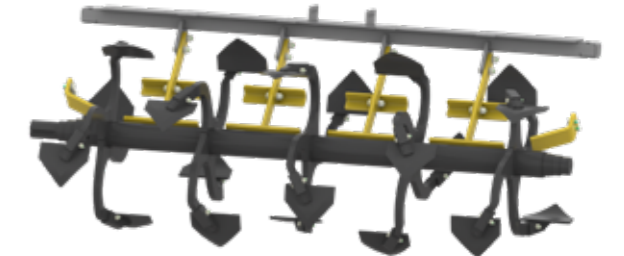


Photo de la bêche 33SX210 avec les racleurs (marqués en jaune).



Les rotobêches des séries 27, 33 et 40 sont équipées d'un sécurité à cames sur l'arbre à cardan. Cela permet de protéger la chaîne cinématique.

TRAVAILLER EN PROFONDEUR

Décompactage, oui ou non ?

Série SX

Selon le modèle, la série SX a une profondeur de travail minimale de 15 cm, avec un maximum d'environ 45 cm. Dans des circonstances spécifiques, des profondeurs de travail allant jusqu'à 55 cm sont possibles. Demandez plus d'informations à votre conseiller Imants. Les bêches ameublissent le sol sur toute la largeur de travail et mélangent le fumier, l'engrais vert ou les résidus végétaux dans la partie la plus biologiquement active du sol.

Série WX

La série WX (uniquement possible avec les séries 33 et 40 WX) est équipée de dents de décompactage réglables en profondeur entre les bêches, qui ameublissent le sol plus profondément que la profondeur de déterrage. La série WX possède moins de bêches que la version comparable de la série SX, mais le sol est tout de même travaillé sur toute la largeur de travail. Les dents brisent les semelles qui se trouvent sous les bêches afin que les racines puissent également pénétrer plus profondément dans le sol.



Illustration de la dent de décompactage de la 33WX.



FIXATION

Comment voulez-vous laisser le sol ?

Rouleau émetteur entraîné

Les rotobèches Imants des séries 27, 33 et 40 peuvent être équipées d'un rouleau émetteur motorisé. Ce rouleau émetteur consolide la couche supérieure et assure un lit de semence fin et régulier. C'est le rouleau idéal pour les sols sableux et limoneux.



Rouleau annulaire

Le rouleau à anneaux laisse un lit de semence plus grossier et convient à tous les types de sol. Ce rouleau réduit légèrement la taille du sol et le rappaie un peu, de sorte qu'il laisse un beau lit de semence uniforme, plat et solide.



Rouleau à prismes

Pour les types de sol plus lourds, en conditions sèches et humides, le rouleau autonettoyant à prismes est recommandé. Ce rouleau réduit le sol et le rappaie pour laisser un beau lit de semence uniforme et solide.



Digging
the
future

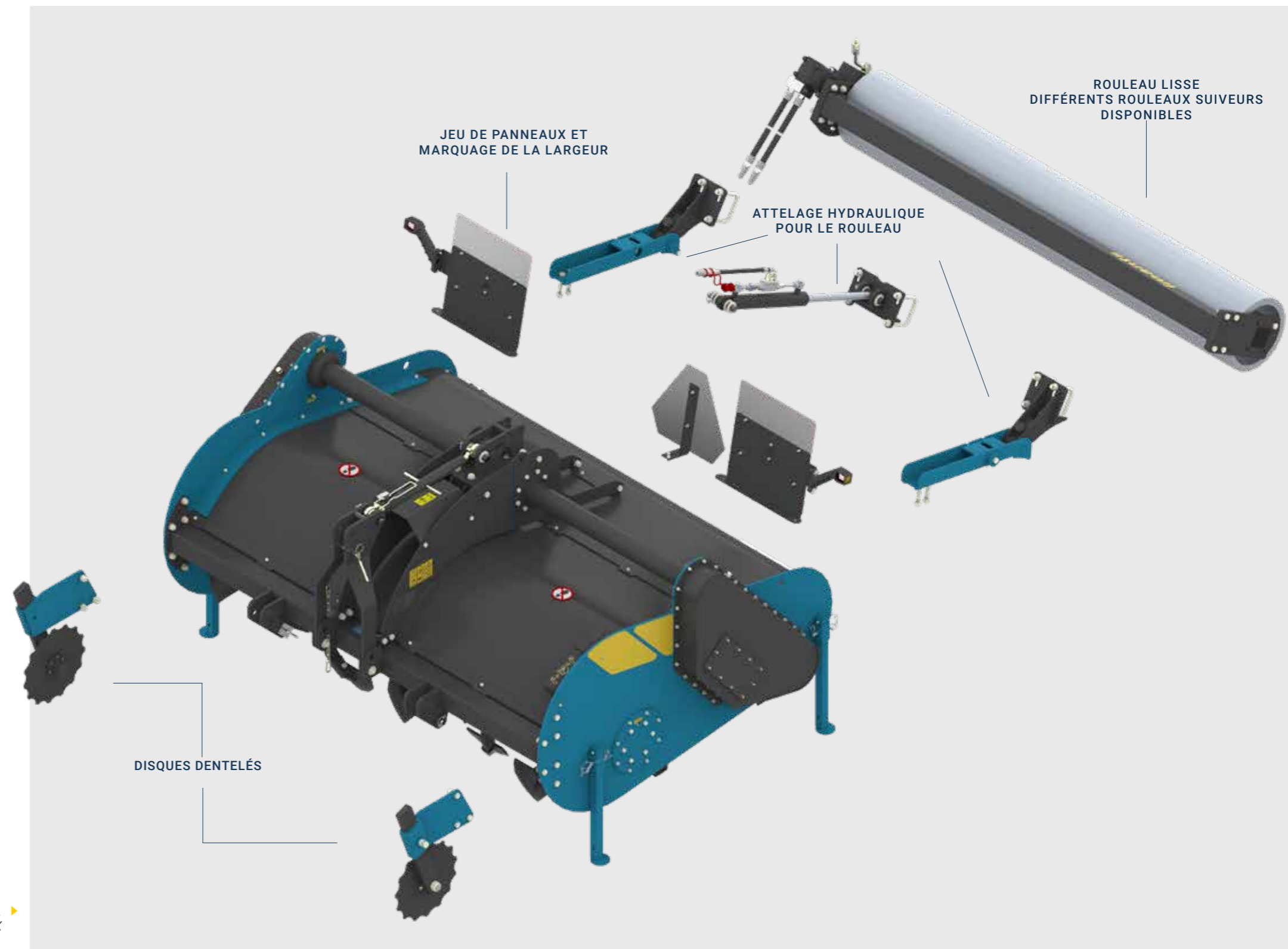


imants
Digging the future

OPTIONS AVEC ROULEAU ÉMIETTEUR

Options pour la série 33 avec rouleau émetteur

Contrairement à la série 27, les bêches de la série 33 SX/WX peuvent être équipées d'un certain nombre d'options pour s'adapter à votre exploitation. Les bêches de cette série avec herse rotative sont adaptées pour laisser un lit de semence parfait dans certaines conditions. Le rouleau émetteur motorisé va émietter et rappuyer le lit de semence. Les dents rappuient également les résidus de récolte dans le sol, créant ainsi un beau lit de semence propre. Sur certains types de 33, il est possible de régler le rouleau suiveur pour qu'il rappuie plus ou moins le sol après le travail de bêche.



Vous voyez ici une machine avec un rouleau râteau avec toutes les options possibles. ►
Comme l'image est choisie pour le 33SX

OPTIONS SANS ROULEAU ÉMIETTEUR

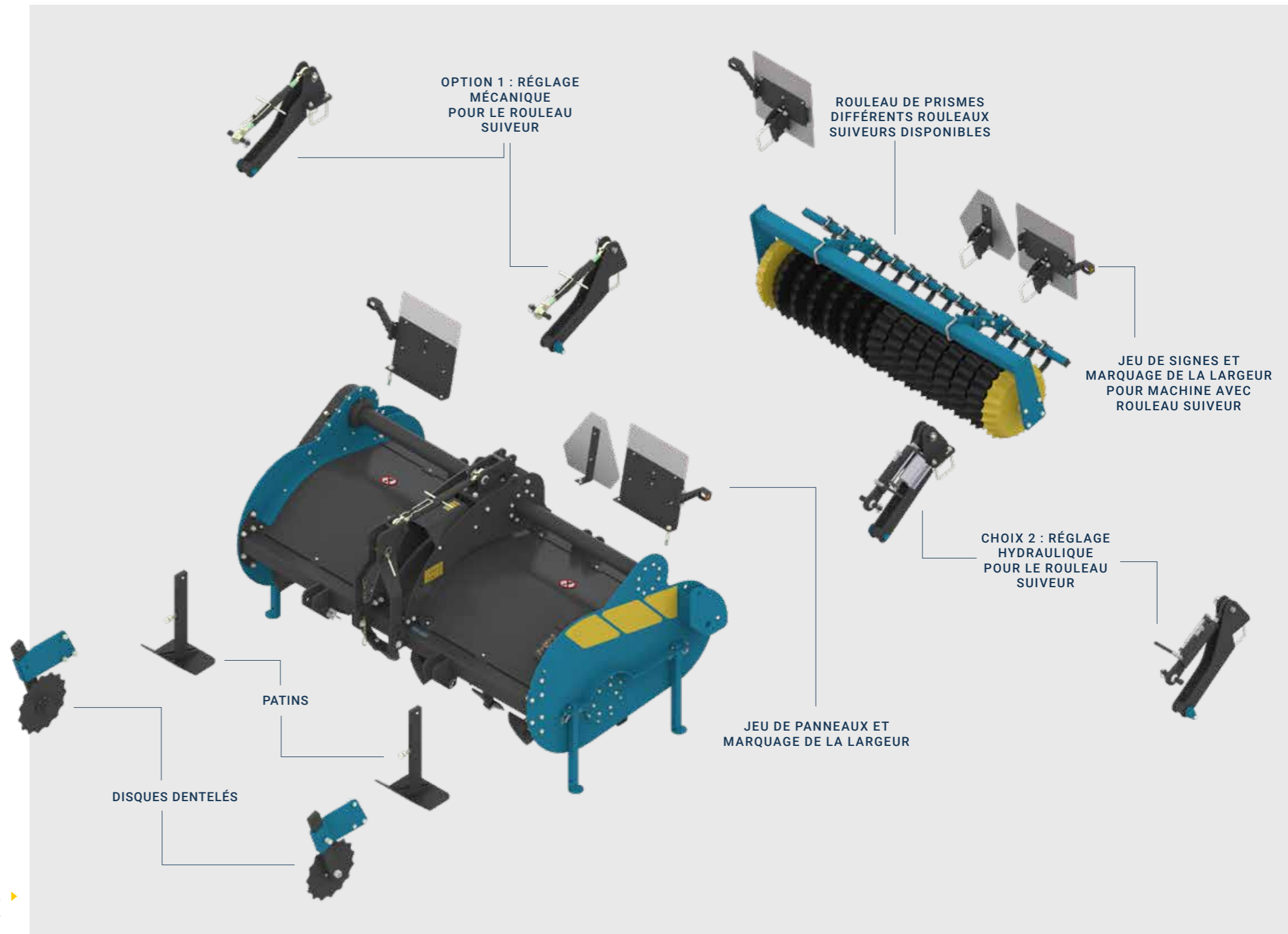
Options pour la série 33 sans rouleau émetteur

Contrairement à la série 27, les bêches sans rouleau de la série 33 SX/WX peuvent être équipées d'un certain nombre d'options pour s'adapter à votre exploitation. Par exemple, vous pouvez choisir parmi un certain nombre de rouleaux différents, que vous pouvez également régler pour varier la profondeur de travail.

Vous pouvez choisir parmi un certain nombre d'options afin d'adapter la rotobêche à votre entreprise.

Pour éviter que les résidus de récolte ou l'engrais vert ne roulent sur le flanc, les rotobêches de cette série 33 SX/ WX peuvent dans certains cas être équipées de disques. Ceux-ci guident la matière organique vers la bêche ou la coupent.

Vous voyez ici une machine sans rouleau émetteur avec toutes les options possibles. ▶ Le modèle 33SX a été choisi comme illustration.



OPTIONS DE LA SÉRIE 40 SX/WX

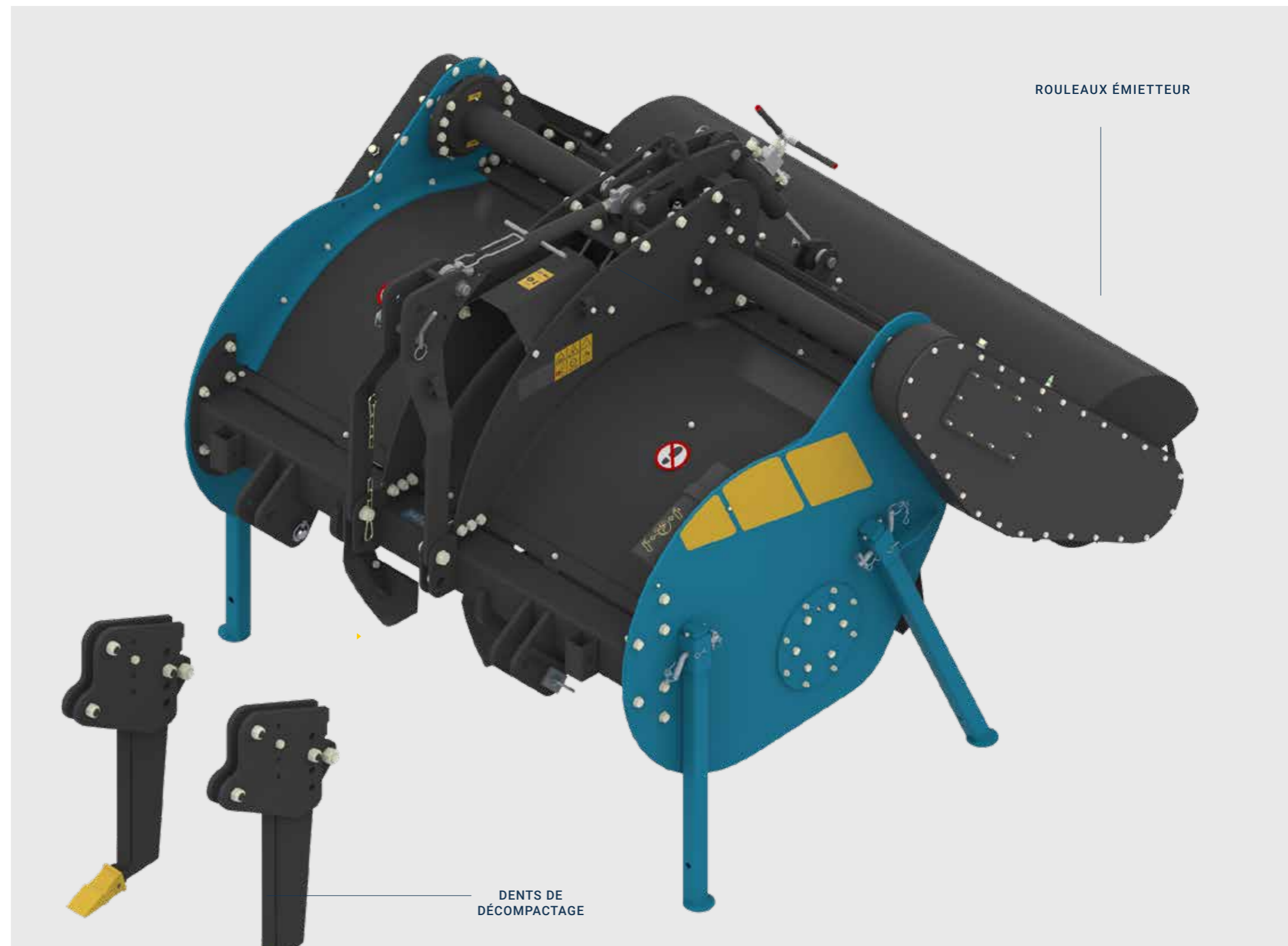
Options pour la série 40 avec rouleau émetteur

Pour adapter les herse rotatives de la série 40 à votre exploitation, vous pouvez choisir parmi un certain nombre d'options. Les rouleaux émetteurs de cette série sont également adaptés pour laisser un lit de semence parfait dans certaines conditions. La herse rotative entraînée émiette et rappaie la couche supérieure. Les dents rappaient également les résidus de récolte dans le sol, créant ainsi un lit de semence propre.

Pour que la rotobêche s'adapte à votre entreprise, vous pouvez choisir parmi un certain nombre d'options.

Les dents intégrées de décompactage sont spécifiques à la variante de largeur présentée ici. Ces dents ameublissent le sol à une plus grande profondeur (jusqu'à 65 cm, selon les circonstances) sans le mélanger. Vous pouvez choisir cette option, par exemple, afin d'éliminer des semelles encore plus profondes.

Le modèle 40SX150KH a été choisi comme illustration. Veuillez nous contacter pour connaître les options du modèle de votre choix.



OPTIONS DE LA SÉRIE 40 SX/WX

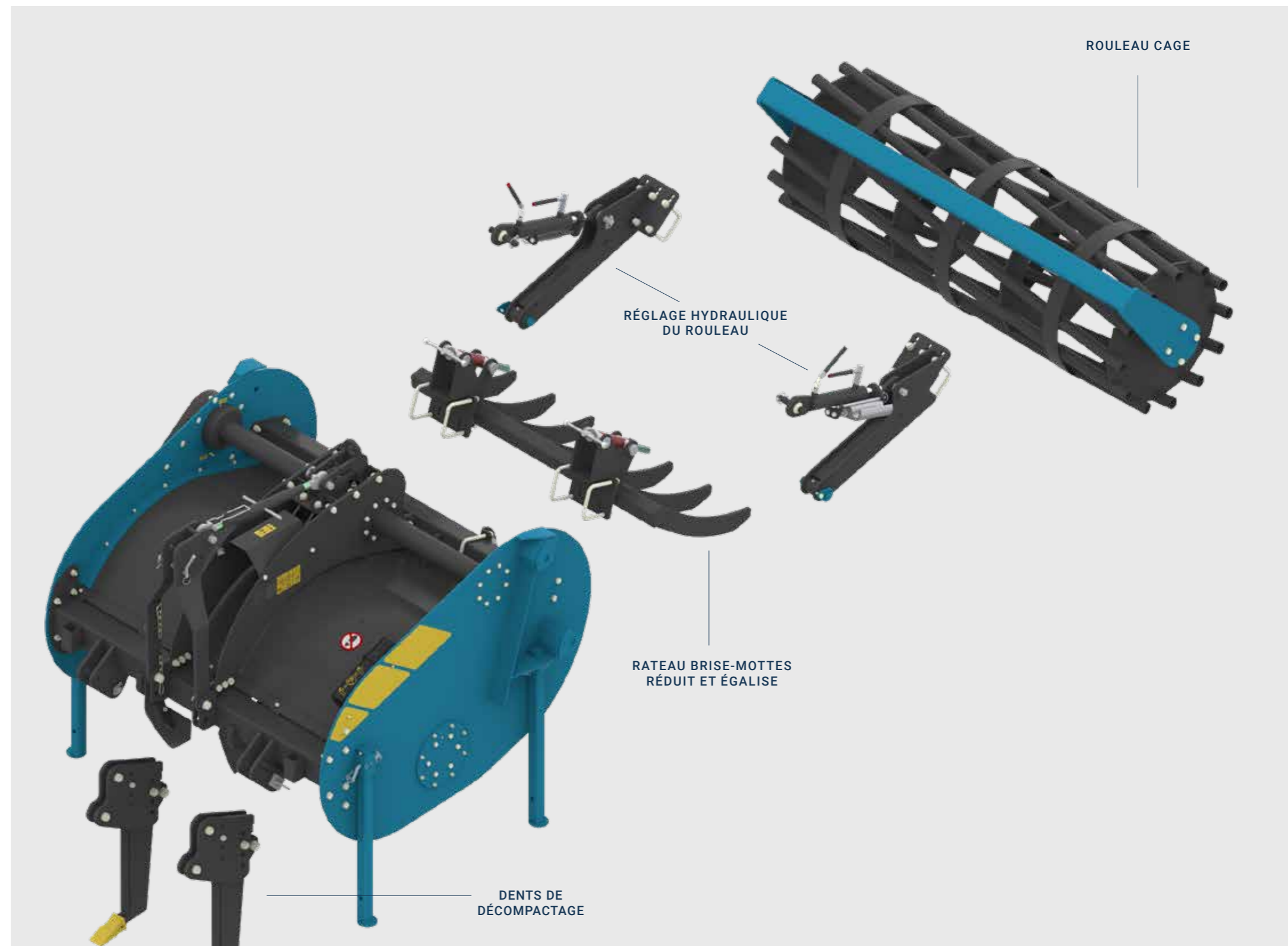
Options pour la série 40 sans rouleau émietteur

Pour que les bêches de la série 40 s'adaptent à votre activité, vous pouvez choisir parmi un certain nombre d'options. Par exemple, avec ce modèle, vous pouvez non seulement choisir parmi un certain nombre de rouleaux suiveur différents, mais vous pouvez également les régler pour varier la profondeur de travail. En outre, les rotobêches de cette série peuvent être équipées d'un rateau brise-mottes qui réduit et nivelle davantage le sol.

Pour que la rotobêche s'adapte à votre entreprise, vous pouvez choisir parmi un certain nombre d'options.

Comme pour la machine de la série 40 avec rouleau suiveur, la variante en largeur présentée ici peut également être équipée de dents de décompactage intégrées.

*Le modèle 40SX150K a été choisi comme illustration. ▶
Veuillez nous contacter pour connaître les options du modèle de votre choix.*



Type	Largeur de travail (cm)	Largeur totale (cm)	# bêches	Puissance requise (cv)
32S120L	120	137	8	18
32S120LH	120	140	8	22
27SX120R	120	139	12	30
27SX150R	150	169	16	35
27SX160R	160	179	16	35
27SX180R	180	199	16	45
27SX120RH	120	141	12	30
27SX150RH	150	171	16	40
27SX160RH	160	181	16	40
27SX180RH	180	201	16	48
33SX170K	170	190	16	65
33SX210K	210	230	20	70
33SX250K	250	270	24	75
33SX150KH	150	175	16	55
33SX170KH	170	195	16	65
33SX210KH	210	235	20	70
33SX250KH	250	275	24	75
33WX250KH	250	275	24	75
40SX150K	150	176	12	50
40SX180K	180	206	16	50
40SX200K	200	226	16	55
40SX250R	250	277	20	110
40SX300R	300	328	24	110
40SX150KH	150	180	12	50
40SX180KH	180	210	16	50
40SX200KH	200	230	16	55
40SX250RH	250	282	20	110
40SX300RH	300	334	24	110
40WX300RH	300	334	20	110

Puissance maximale (cv)	Poids (kg)*	Rouleaux émetteur**	dents	Overige
30	250	non	non	IVitesse idéale *** : 1 à 3,5 km/h (540 tr/min) profondeur de bêchage : 15-30 cm**** levage cat. 1+2
30	335	oui	non	
70	455	non	non	
70	520	non	non	
70	540	non	non	
70	570	non	non	
70	615	oui	non	
70	685	oui	non	
70	700	oui	non	
70	730	oui	non	
90	780	non	non	IVitesse idéale *** : 1 à 3,5 km/h (540 tr/min) profondeur de bêchage : 15-30 cm**** levage cat. 2
90	800	non	non	
90	880	non	non	
90	870	oui	non	
90	930	oui	non	
90	1000	oui	non	
90	1100	oui	non	
110	1200	oui	3 pièces	
75	950	non	Option, 2 pièces	
75	990	non	non	
75	1050	non	non	
160	1630	non	non	
160	1775	non	non	
75	1130	oui	Option, 2 pièces	
75	1220	oui	non	
75	1280	oui	non	
160	1880	oui	non	
160	2080	oui	non	
160	2350	oui	5 pièces	

* Le poids ci-dessus est indicatif sans options et sans rouleau (sauf pour les machines avec rouleau émetteur animé).

** Les machines sans rouleau émetteur animé peuvent être équipées en option de divers autres rouleaux.

*** La vitesse d'avancement réelle peut varier en fonction de l'application.

**** Exception faite de la profondeur de travail maximale ; la série 32 a une profondeur de travail maximale de 35 cm.

Digging the future



FRAISES

Imants fraises JNC

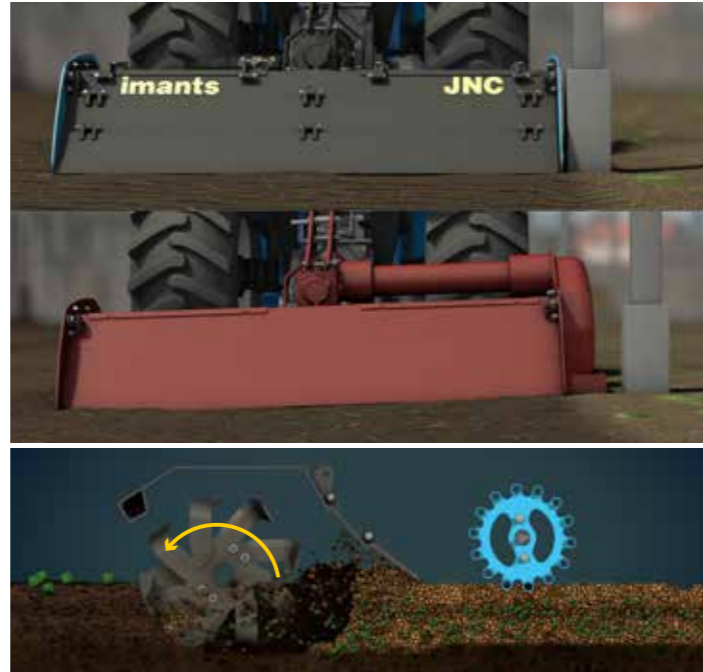
Avec plus de 135 ans d'expérience, Imants peut dire sans crainte qu'elle a appris à optimiser le travail du sol. Les fraises Imants ne font pas exception. Avec un mouvement de rotation rapide, en travaillant superficiellement les engrais verts ou les résidus de culture et en rendant le sol très fin, c'est le fraissage.

Les fraises Imants JNC sont uniques en leur genre grâce à leur entraînement central.

Les fraises rotatives Imants JNC sont uniques en leur genre grâce à leur entraînement central. De ce fait, la largeur de travail et la largeur de transport sont égales et le sol est également ameubli au milieu. Comme il n'y a ni entraînement ni patin sur le côté, la machine s'enfonce uniformément dans le sol sur toute la largeur. Cela contraste avec une fraiseuse à patins qui roule d'un côté sur le sol brut et s'enfonce de l'autre côté dans le sol travaillé. Cela crée un profil de fraissage oblique avec une crête sur le côté.

Ce soi-disant "profil de tuile" a un effet négatif. Enfin, l'absence d'entraînement latéral permet à la fraiseuse JNC de travailler très près des obstacles. Pensez par exemple les poteaux d'une serre.

La photo du haut montre la fraise JNC avec un entraînement central, un profil plat et jusqu'à l'obstacle. La photo du bas montre une fraise avec un entraînement latéral, une risque de profil de tuile, de ne pas travailler jusqu'à l'obstacle.



▲ Imants fraise JNC, les lames de la fraise tournant dans le sens de la marche.

Imants a 2 types de fraises dans sa gamme. Une fraise standard et une fraises enfouisseur de pierre.

Les fraises standard Imants travaillent le sol à l'aide de lames de fraises Imants qui tournent dans le sens de la marche. Ces lames de fraises autonettoyantes ont une position spéciale qui garantit qu'aucune semelle n'est créée. Les lames des fraises Imants sont constituées de brides. Une bride est constituée de quatre lames de fraise Imants. Le nombre de brides varie en fonction de la largeur de travail.

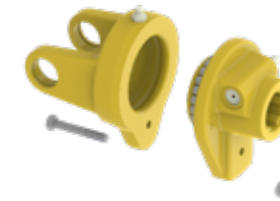
scannez-moi
pour le film
d'animation



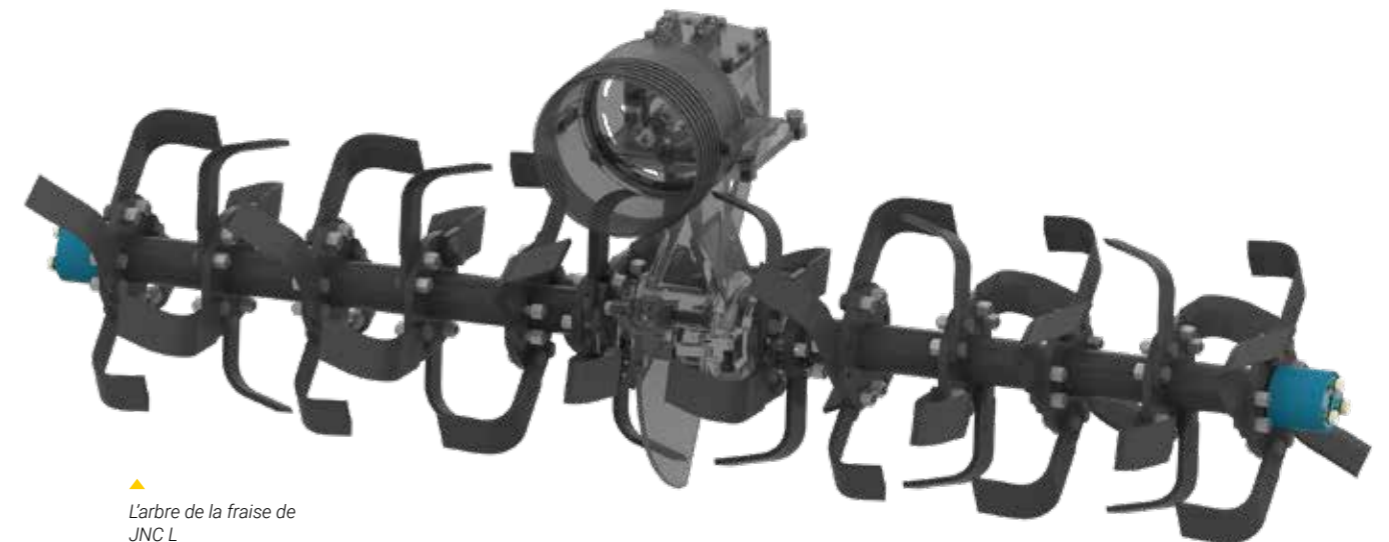
TECHNIQUE DE LA FRAISE

Construction de la Fraise

En fonction de ce dont vous avez besoin dans votre exploitation, Imants peut vous conseiller la bonne fraise. Il existe des fraises adaptées à une utilisation derrière des tracteurs légers (L) ou plus lourds (Z).



◀ Tous les fraises sont équipées d'une protection par boulon de cisaillement sur l'arbre de transmission. En option, avec un embrayage à came sur l'arbre à cardan. Ceux-ci assurent une sécurité pour la ligne d'entraînement.



▲ L'arbre de la fraise de JNC L

La lame de la fraise Imants

La lame de la fraise Imants est facile à remplacer. La position unique de la lame de fraissage assure un effet autonettoyant.



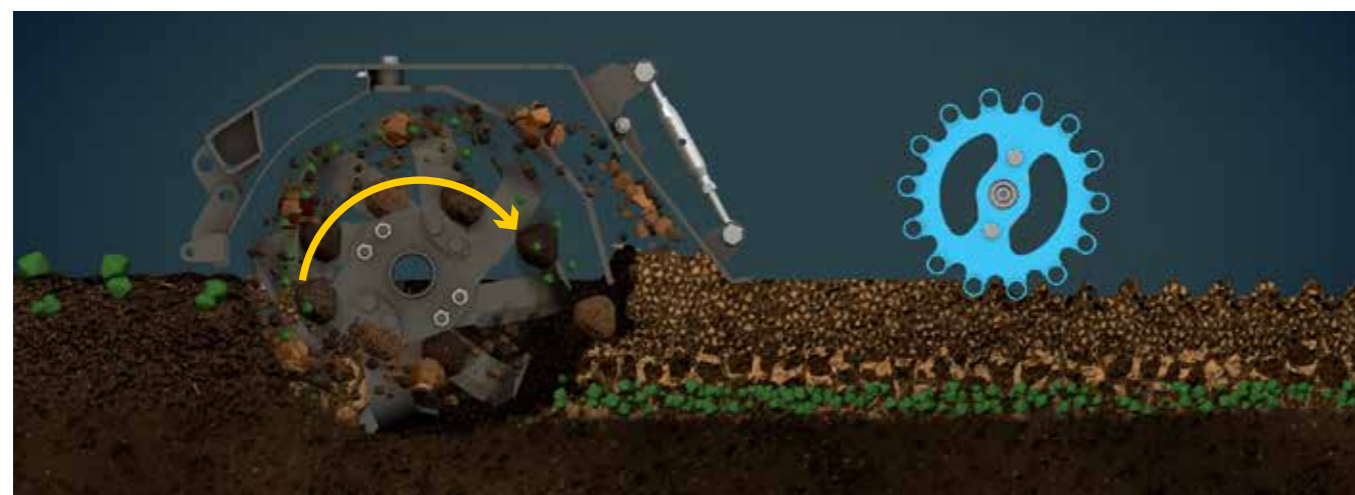
FRAISES

Fraises enfouisseurs de pierre

Les fraises enfouisseurs de pierre Imants travaillent le sol à l'aide de lames Imants. Ces lames autonettoyantes ont une position spéciale qui permet de ne pas créer de semelle de fraissage.

Les lames rotatives Imants sont composées de brides. Une bride est constituée de quatre lames Imants. Le nombre de brides varie en fonction de la largeur de travail. Les fraises enfouisseurs de pierre tournent dans le sens contraire de la marche tandis que les fraises normale tournent dans le sens de la marche.

Les lames autonettoyantes ont une position spéciale qui garantit qu'aucune semelle de fraissage n'est créée.



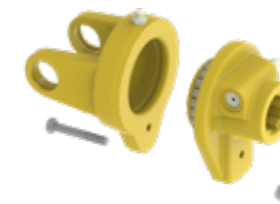
▲ Fonctionnement de la fraise enfouisseur de pierres, l'enfouisseur qui tourne dans le sens inverse de la marche. Les résidus sont broyés.

Étant donné que ces fraises tournent dans le sens contraire de la marche, le sol est projeté contre une grille. Les mottes (et éventuellement les pierres ou les résidus de récolte) sont poussés vers le bas par cette grille, tandis que la terre fine est projetée à travers la grille. Le résultat est que la terre est déposée encore plus finement et qu'en 1 passage de travail, un lit de semence propre est réalisé.

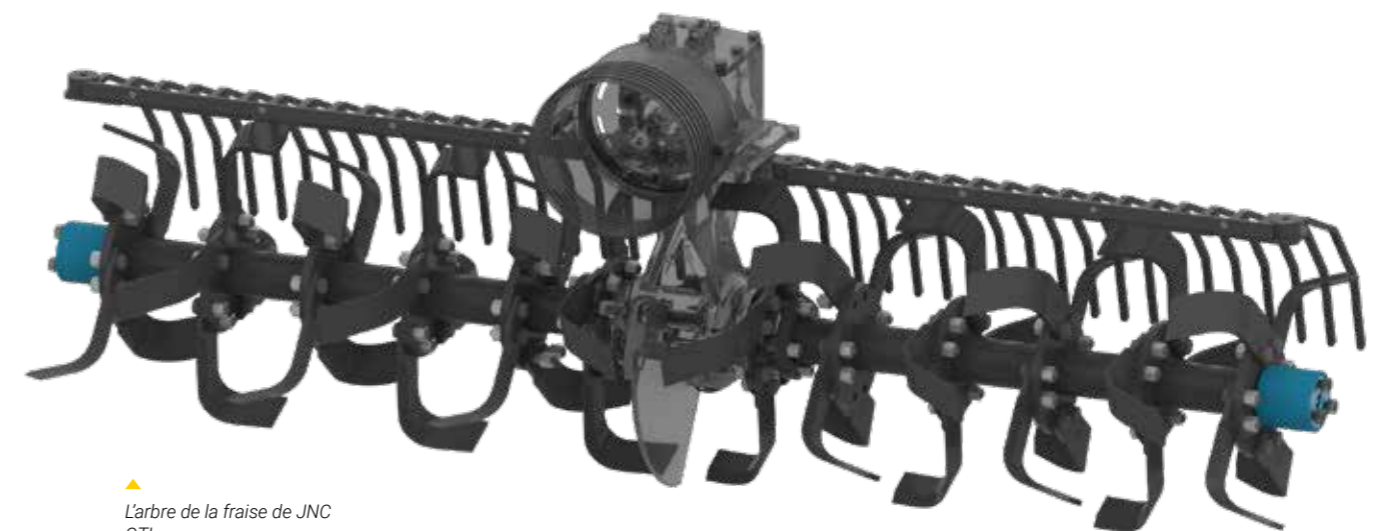
TECHNIQUE DE ROTAVATION

Construction de la fraise enfouisseurs de pierre

En fonction des besoins de votre exploitation, Imants peut vous conseiller la bonne fraise. Il existe des fraises enfouisseuses adaptées à une utilisation derrière des tracteurs légers (L) ou plus lourds (Z).



▲ Tous les fraises sont équipées d'une protection par boulon de cisaillement sur l'arbre de transmission. En option, avec un embrayage à came sur l'arbre à cardan. Ceux-ci assurent une sécurité pour la ligne d'entraînement.



▲ L'arbre de la fraise de JNC OTL

La lame de la fraise Imants

La lame de la fraise Imants est facile à remplacer. La position unique de la lame de fraissage assure un effet autonettoyant.



Digging
the
future

MODÈLES

Choix et caractéristiques des fraises

Type JNC (OT)L

Puissance
jusqu'à 35 cv

Largeur de travail*
80, 90, 115, 135, 160 ou 170 cm



Type JNC (OT)Z

Puissance
jusqu'à 75 cv

Largeur de travail*
135, 160, 170, 185, 210, 230 or 250 cm



*Différentes largeurs de travail sur demande.

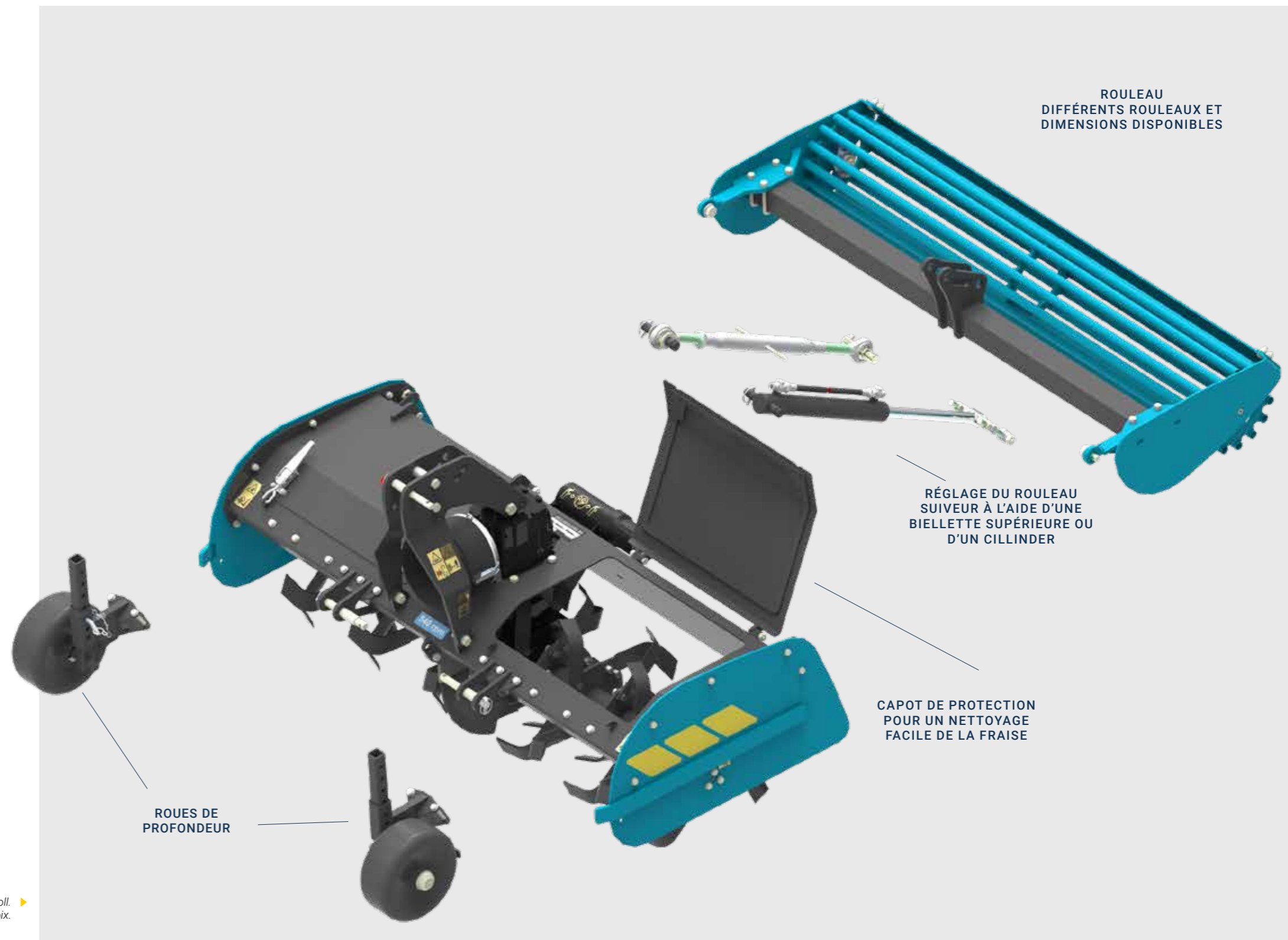
OPTIONS DE LA FRAISE JNC

Options pour les fraises (enfouisseurs) JNC

Pour que les fraises et les fraises enfouisseurs JNC s'intègrent parfaitement à votre entreprise, vous pouvez choisir parmi un certain nombre d'options. Vous pouvez non seulement choisir entre des roues de profondeur et plusieurs rouleaux différents (rouleau cage, rouleau annuaire, etc.), mais vous pouvez également les régler en option au moyen d'un déplacement latéral et/ou les équiper d'un bras supérieur ou d'un cylindre.

Pour que les fraises JNC s'adaptent parfaitement à votre entreprise, vous pouvez choisir parmi plusieurs options.

Les fraises (enfouisseurs) peuvent également être utilisés à l'avant. Demandez à votre vendeur Imants quelles sont les possibilités.



Comme l'image est choisie pour la JNC Z170 avec 273mm bar roll. ►
Veuillez nous contacter pour les options du modèle de votre choix.

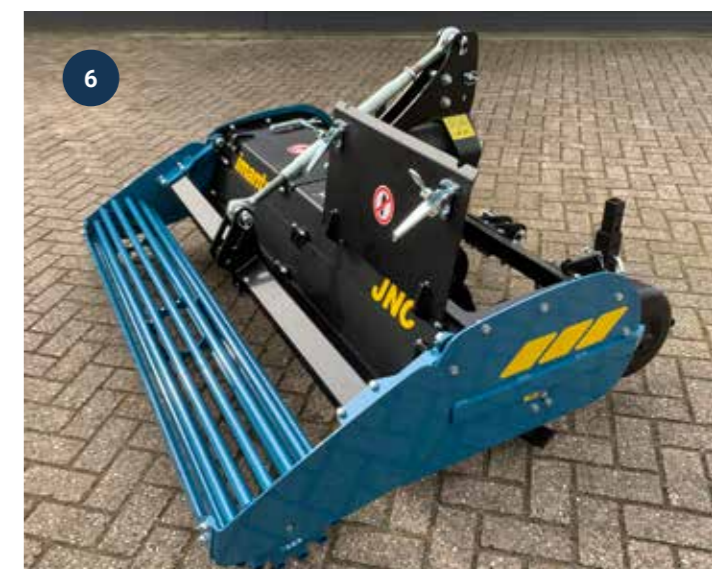
Digging the future

AVANTAGES

Les avantages de la fraise Imants

Avec plus de 135 ans d'expérience, Imants sait ce qui fait une bonne fraise (enfouisseur). Cela se traduit par plusieurs caractéristiques qui sont normales sur les fraises Imants et qui les rendent uniques.

1. Contre-pointe en deux parties pour un résultat de fraisage plat
2. Entraînement central pour que la largeur de travail et la largeur de transport sont égales
3. Différents types de rouleaux
4. Roues à profondeur réglable (10mm)
5. Réglage de la broche ou du rouleau hydraulique
6. Nettoyage facile grâce aux capots accessibles



Type	Largeur de travail (cm)	# Lames	Puissance requise (cv)	Poids ((kg)*
JNC (OT)L80	80	24	15	180
JNC (OT)L90	90	24	17	200
JNC (OT)L115	115	32	20	220
JNC (OT)L135	135	40	25	230
JNC (OT)L160	160	48	30	270
JNC (OT)L170	170	48	30	290

JNC (OT)Z135	135	40	35	345
JNC (OT)Z160	160	48	50	375
JNC (OT)Z170	170	48	53	395
JNC (OT)Z185	185	56	60	415
JNC (OT)Z210	210	64	70	450
JNC (OT)Z230	230	64	70	460
JNC (OT)Z250	250	72	70	480

*Le poids ne comprend pas le rouleau suiveur.

Tous les fraises comprennent une prise de force avec protection avec boulons de cisaillement, des couvercles et des lames de fraise Imants.

Toutes les variantes sont disponibles en tant que fraise standard ou enfouisseur.

Nous recommandons l'utilisation de roues de profondeur avec la fraise standard s'il est commandé sans rouleau.

Nous recommandons l'utilisation d'un rouleau à barre ou d'un rouleau lisse pour de beaux travaux de fraisage avec une fraise enfouisseur (pas besoin de roues de profondeur).





Digging the future

Imants BV
Turnhoutseweg 29
5541 NV REUSEL, Pays-Bas

Tél. +31 (0)497-642433

www.imants.com
info@imants.nl

CoC néerlandais: 17154317
N° de TVA: NL811935371B01

*Les informations contenues dans cette brochure sont susceptibles d'être modifiées. Aucun droit ne peut être tiré des spécifications.
Par conséquent, contactez toujours vos interlocuteurs Imants pour obtenir des conseils.*

Concessionnaire :

imants[®]
Digging the future

2022201122